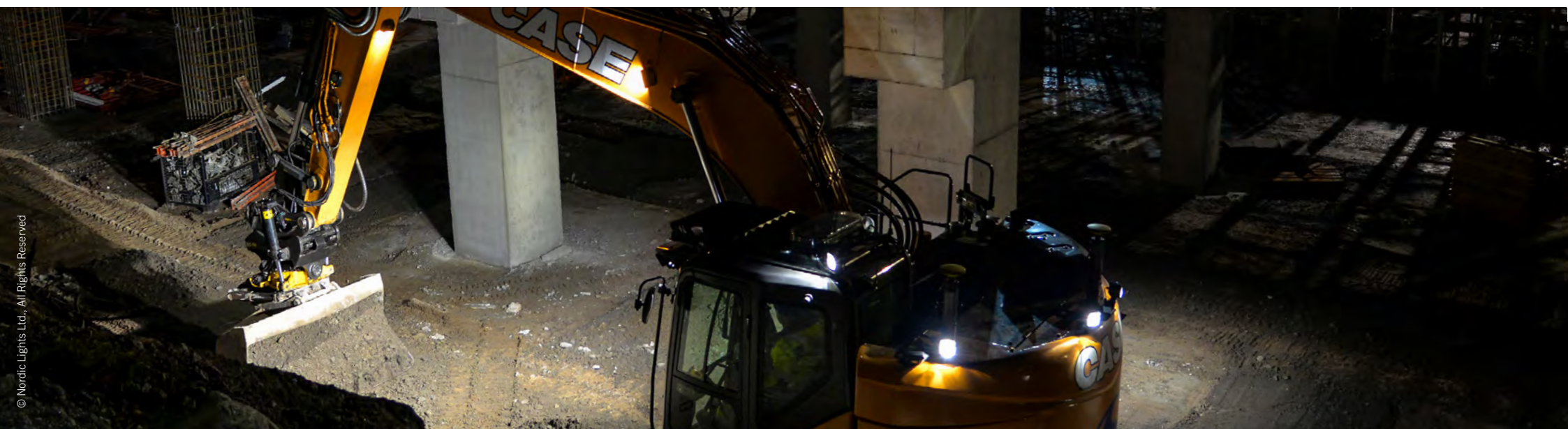


De Essentiële Gids voor Bouwverlichting



Dit symbool geeft aan dat je gerelateerde informatie kunt vinden. Klik op de link of zoek de overeenkomstige pagina.





OPTIMALISEER UW VERLICHTING

NORDIC LIGHTS® werklampen veranderen de gebruikerservaring volledig. Bedieners zullen een perfect verlicht, onbelemmerd zicht hebben op het gebied rondom en voor het voertuig. Onze lampen minimaliseren de stilstand, helpen ongelukken te voorkomen en verhogen de productiviteit op de bouwplaats.

Meer dan 30 jaar productontwikkeling en veldtests met 's werelds grootste fabrikanten van bouwvoertuigen vormen ons bewijs van concept. Maak bouwklussen eenvoudiger, veiliger en productiever met de deskundig geplande verlichtingsoplossingen van Nordic Lights.



**Bespaar
Geld**



**Voorkom
Ongevallen**



**Verhoog
Productiviteit**

FEATURED TOPICS

**Optimaliseer uw
verlichting**

Graafmaschine

Wiellader

Tech talk

Kleur temperatuur

CRI

Anti-Verblinding

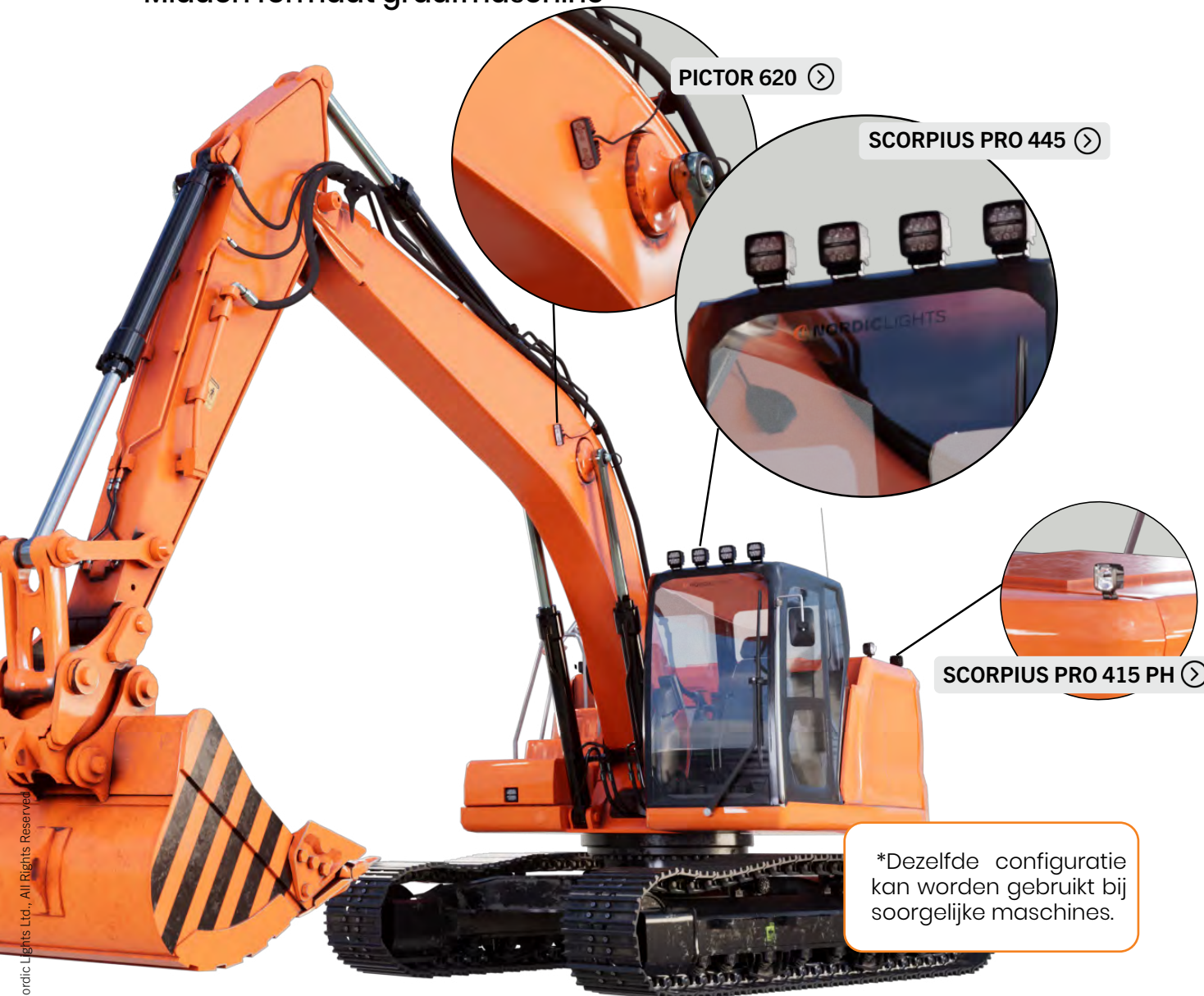
Lichtbeelden

Producten



Zie wat je graaft

Midden formaat graafmaschine



PICTOR 620 >

SCORPIUS PRO 445 >

SCORPIUS PRO 415 PH >

*Dezelfde configuratie kan worden gebruikt bij soortgelijke machines.

PROFESSIONELE CONFIGURATIE

Kies voor de professionele configuratie voor onovertroffen productiviteit en veiligheid - uw resultaat zal schitteren. De PRO-serie lampen bieden uitstekende kleurweergave, optimale kleurtemperatuur en slimme optische oplossingen om reflecties en verblinding te minimaliseren.

Kies voor de professionele configuratie om:

- Voorkom storende verblinding
- Werk met vertrouwen
- Boost de energie van de machinist

DE BUDGET VRIENDELIJKE OPLOSSING

BASIS CONFIGURATIE

De basisconfiguratie met Scorpius GO 420 raakt een perfecte balans tussen waarde en lichtopbrengst. Het verbetert de zichtbaarheid, maar biedt niet dezelfde optische oplossingen als de professionele configuratie.

Kies de basis configuratie als:

- Standaardverlichting nodig hebt
- In ruwe omstandigheden werkt
- Een basis verlichting zoekt.

Zie het verschil

PROFESSIONEEL

De professionele configuratie biedt uitstekend zicht naar voren dankzij vier **Scorpius PRO 445** op de cabine. Tegelijkertijd werpt één **Pictor 620** aan elke kant van de arm licht precies waar het bedoeld is, met de gerichte verlichting die reflecties elimineert.

Ondertussen zorgen vier verblindingvrije **Scorpius PRO 415 PH** op het contragewicht (één aan elke kant en twee die naar achteren verlichten) ervoor dat geen personeel verblind wordt door schittering.



Mensen die in de buurt van het voertuig werken, zullen niet verblind worden dankzij de verblindingvrije technologie van Nordic Lights.



ORIGINEEL

De originele configuratie is wat het voertuig heeft wanneer het de fabriek verlaat. Het biedt u algemene verlichting die zelden geoptimaliseerd is. Het heeft niet onze berekende gerichte verlichting noch dezelfde optische oplossingen als de professionele configuratie van Nordic Lights.



Get a load of this

Midden formaat wiellader

SCORPIUS PRO 445 >

Scorpius PRO 415 PH >

SCORPIUS PRO 445 >

SCULPTOR 2 >

*Dezelfde configuratie kan worden gebruikt bij soortgelijke machines.

PROFESSIONELE CONFIGURATIE

Kies voor de professionele configuratie voor onovertroffen productiviteit en veiligheid – uw resultaat zal schitteren. De PRO-serie lampen bieden uitstekende kleurweergave, optimale kleurtemperatuur en slimme optische oplossingen om reflecties en verblinding te minimaliseren.

Kies voor de professionele configuratie om:

- Voorkom storende verblinding
- Werk met vertrouwen
- Boost de energie van de machinist

DE BUDGET VRIENDELIJKE OPLOSSING

BASIS CONFIGURATIE

De basisconfiguratie met Scorpius GO 420 raakt een perfecte balans tussen waarde en lichtopbrengst. Het verbetert de zichtbaarheid, maar biedt niet dezelfde optische oplossingen als de professionele configuratie.

Kies de basis configuratie als:

- Standaardverlichting nodig hebt
- In ruwe omstandigheden werkt
- Een basis verlichting zoekt.

Zie het verschil

PROFESSIONEEL

De professionele configuratie biedt een zicht van 360 graden dankzij acht krachtige **Scorpius PRO 445** op de cabine.

Twee verblindingvrije **Scorpius PRO 415 PH** verlichten aan de linker- en rechterkant van de wiellader, om ervoor te zorgen dat niemand die in de buurt van het voertuig werkt verblind wordt door schittering.



De verlichting is gelijkmatig rondom het voertuig, wat resulteert in een veilige en efficiënte werkkruimte.



ORGINEEL

De oorspronkelijke configuratie is wat het voertuig heeft wanneer het de fabriek verlaat. Het biedt algemene verlichting die zelden geoptimaliseerd is. Het beschikt niet over onze berekende gerichte verlichting noch dezelfde optische oplossingen als de professionele configuratie van Nordic Lights.



Verhoog uw productiviteit met de juiste kleur

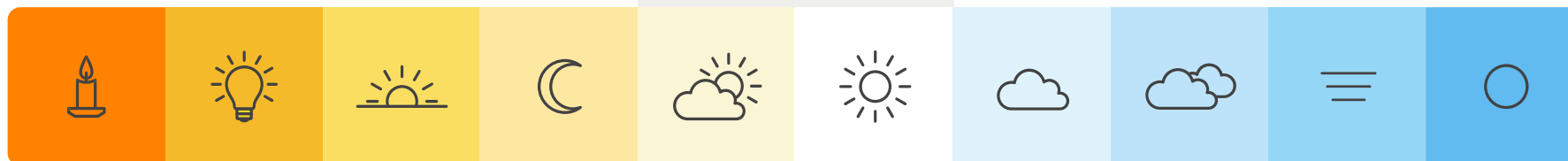
De kleurtemperatuur, afgekort als CCT, bepaalt het kleurverschijn van licht en wordt gemeten in kelvin (K). Het vertelt je of het licht "warm" (geel/rood) of "koud" (blauw) is. Een brandende kaars heeft een kleurtemperatuur van ongeveer 1800K (zeer warm), terwijl een heldere blauwe lucht tot 10.000K kan zijn (zeer koud). CCT heeft invloed op hoe helder een licht wordt waargenomen wanneer er rechtstreeks naar wordt gekeken, maar het is GEEN meting van helderheid.

Onze bouwverlichting heeft een maximale kleurtemperatuur van 5700 kelvin, waardoor ze een ideaal "koel" CCT hebben, vergelijkbaar met werken bij daglicht. Deze kleurtemperatuur geeft energie aan operators, vermindert oogbelasting en algemene vermoeidheid, en houdt personeel langer alert, waardoor de efficiëntie toeneemt. Te koud licht (blauw licht) belast de ogen, terwijl extreem warm licht (rood licht) operators vermoeid maakt omdat het de productie van melatonine in het centrale zenuwstelsel verhoogt. Aangezien beide tot ongelukken kunnen leiden, is het belangrijk om de juiste balans te vinden in kleurtemperatuur.

< WARM LIGHT

COOL LIGHT

COLD LIGHT >



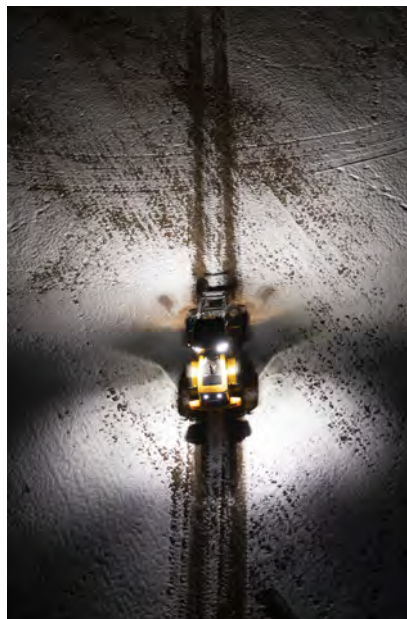
1000 K | 2000 K | 3000 K | 4000 K | 5000 K | 6000 K | 7000 K | 8000 K | 9000 K | 10000 K

**IDEAL FOR
CONSTRUCTION**

Verhoog uw productiviteit met de juiste kleur

DO's

- + Gebruik werklampen in het bereik van 5000-5700 kelvin om operators alerter te houden en reactietijd te verkorten.
- + Gebruik koele kleurtemperaturen vergelijkbaar met daglicht om de prestaties van de operators te verbeteren.
- + Minimaliseer de oogbelasting en algemene vermoeidheid van de operators door te kiezen voor een kleurtemperatuur vergelijkbaar met daglicht.



DON'Ts

- Gebruik geen werklampen met een kleurtemperatuur van meer dan 5700K in visueel uitdagende omgevingen zoals regen, stof, sneeuw of mist. Kies in plaats daarvan voor een warmere kleurtemperatuur.
- Vermijd het gebruik van lampen met extreem koude kleurtemperaturen. Dergelijke lampen produceren onnauwkeurige kleuren met te veel contrast tussen licht en donker, wat oogbelasting veroorzaakt.
- Ga er niet van uit dat een lamp met een extreem koude kleurtemperatuur beter is, simpelweg omdat het als helderder wordt ervaren. Vanuit het perspectief van de operator zal de verlichting geen optimale zichtbaarheid bieden.

Benut de voordelen van een hoge CRI

CRI, of Color Rendering Index, meet het vermogen van een licht om de kleuren van objecten weer te geven in vergelijking met zonlicht. CRI wordt gemeten tussen 0 en 100, waarbij hogere waarden duiden op nauwkeurigere kleurweergave. We produceren lampen met een minimale CRI van 80. Ter vergelijking, de CRI van de zon is 100.

Een lamp met een hoge CRI helpt operators om de juiste materialen te identificeren en hun respectievelijke kleurverschillen op de bouwplaats. Operators zullen ongelukken vermijden die worden veroorzaakt door inconsistente CRI, en dus de stilstand en het opnieuw uitvoeren van dezelfde taken verminderen. Een lichtopstelling met een hoge CRI helpt operators om op kritieke momenten de juiste beslissingen te nemen.

Slechte CRI



Goede CRI



Benut de voordelen van een hoge CRI

DO's

- + Help operators bij het nemen van kritische beslissingen door nauwkeurig tinten van kleuren weer te geven. Zo kunnen ze de juiste materialen verplaatsen en voorkomen dat ze in leidingen en kabels graven.
- + Maak gebruik van een hoge CRI om de workflow en veiligheid op de bouwplaats te maximaliseren.
- + Gebruik lampen met een hoge CRI om het situatiebewustzijn van operators op drukke bouwplaatsen te vergroten.



DON'Ts

- Denk niet dat helderdere lampen zorgen voor meer nauwkeurige kleuren.
- Kies niet voor koudere lampen om levendigere kleuren te krijgen - dit werkt niet.
- Onderschat niet het belang van CRI - slechte verlichting vertraagt je bedrijfsvoering.

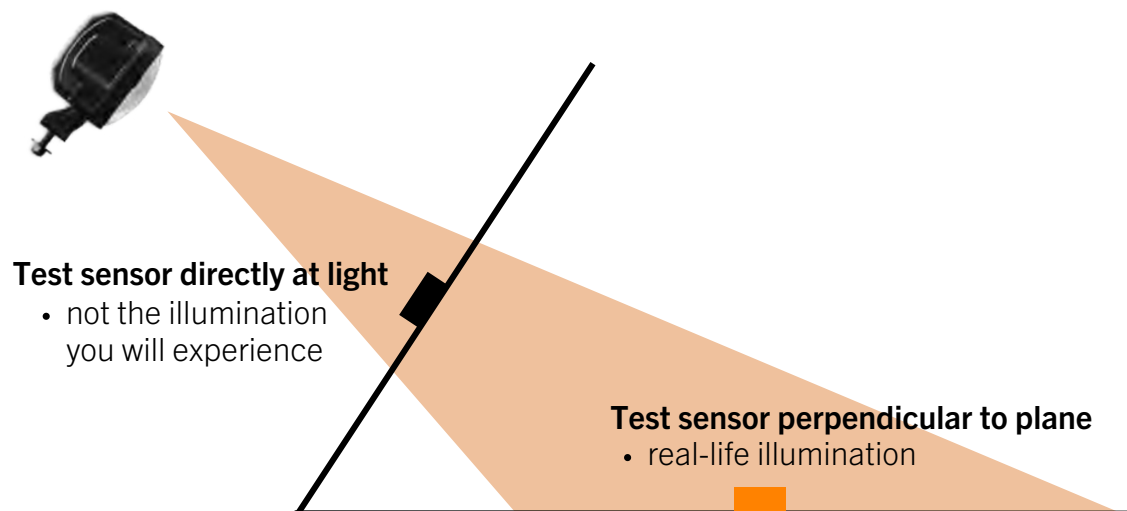
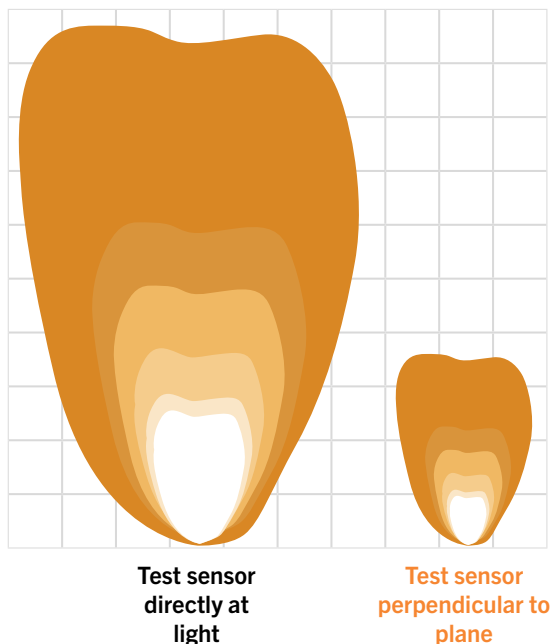
Metten en selecteren van het juiste lichtbeeld

Om het juiste lichtpatroon voor uw voertuig te bepalen, is het belangrijk om de omstandigheden ter plaatse te overwegen. Werkt u in een druk stedelijk gebied, of legt u de weg vrij voor een grootschalig infrastructureel project? Moet u lange afstanden verlichten, of zoekt u naar uitstekende verlichting van nabije objecten? In elk geval moet u een geschikt patroon voor uw licht kiezen.

Hoe een lichtpatroon er in het veld uitziet, hangt af van hoe en waar u het licht installeert. We presenteren de lichtpatronen van onze werkklampen met het licht gekanteld onder een hoek van -17° op een hoogte van 3 m, en altijd met de testsensor.

loodrecht op het testvlak. We kiezen ervoor om onze lichtpatronen op deze manier te presenteren omdat het naar onze mening realistischer is dan de andere methode.

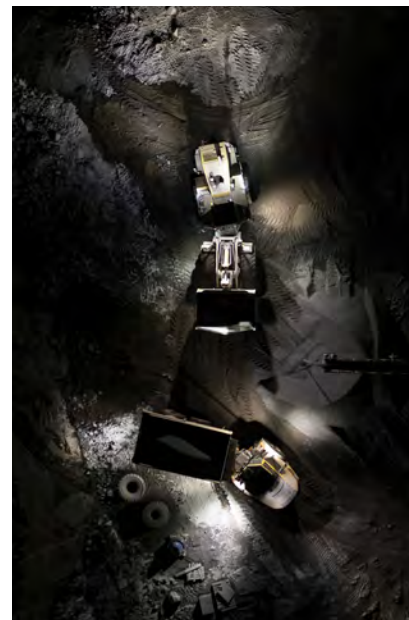
Veel fabrikanten van verlichting tonen hun lichtpatronen met de testsensor rechtstreeks op de lamp gericht. Dit zal resulteren in een beter ogende presentatie van het patroon op papier (grotere verlichte gebieden). Het zal echter niet weergeven hoeveel licht daadwerkelijk het werkgebied bereikt.



Metten en selecteren van het juiste lichtbeeld

DO's

- + Kies het juiste lichtpatroon voor de taak. Niet alle patronen zijn gelijk
- + Vertrouw op onze experts - ons professionele upgradepakket garandeert al gelijkmatige verlichting.
- + Vergelijk correct. Controleer hoe de fabrikant de verlichting meet.



DON'Ts

- Vergeet niet de meetmethoden in overweging te nemen. Wij tonen de verlichting zoals u deze in het veld zult ervaren.
- Baseer uw oordeel niet uitsluitend op theoretische gegevens - onze gesimuleerde vergelijkingen illustreren de verschillen.
- Richt u niet alleen op het lichtpatroon van een enkel product - bekijk de lichtverdeling van de gehele opstelling.

Een verblindingsvrije werkomgeving

Standaard werklampen kunnen zichtproblemen en gevaarlijke situaties veroorzaken door verblinding. Verblindende lampen leiden tot kostbare fouten en vertragingen, wat direct van invloed is op het succes van uw bouwactiviteiten.

We bieden u verschillende manieren om verblinding op de bouwplaats aan te pakken. Het resultaat is minder ongevallen, minder stilstand en een efficiëntere workflow.

Om een verblindingsvrije werkomgeving te creëren, raden we de Canis PRO 415 PH en Scorpius PRO 415 PH aan. Met een duidelijke afsnijlijn elimineren deze lampen verblinding op ooghoogte en bieden ze uitstekende verlichting van het werkgebied. Wanneer ze bekeken worden via spiegels en camera's, minimaliseren deze lampen storende reflecties. Deze werklampen hebben geen strooilicht, wat betekent dat de verlichting gericht is op het werkgebied, waardoor het lumenvermogen en het energieverbruik worden geoptimaliseerd.



Een verblindingsvrije werkomgeving

DO's

- + Zorg voor veiligheid en efficiëntie met een verblindingsvrije werkplek.
- + Merk de toename in productiviteit op en de afname van ongevallen.
- + Vertrouw op de aanbevolen positionering van de lampen. De professionele opstellingen bieden efficiënte voorwaartse verlichting met verblindingsvrije verlichting op de juiste posities.



DON'Ts

- Bedek of kantel de lamp niet. Zoek in plaats daarvan naar een werkklamp met ingebouwde technologie.
- Onderschat niet het negatieve effect van verblindings - het beïnvloedt mensen op en rond de bouwplaats.
- Denk niet dat meer lumen betere verlichting van het werkgebied betekent. Wat telt, is de hoeveelheid licht op het gewenste gebied.

PROFESSIONELE SELECTIE

Scorpius PRO 445	
Scorpius PRO 430	➤
Scorpius N4402 WARM	➤
Canis PRO 330	➤
Scorpius PRO 415 PH	➤
Canis PRO 415 PH	➤
Pictor 620	➤
Pictor PRO 830	➤
Sato PRO 725	➤
Sculptor 2	➤
Corona 400	➤

BASIS SELECTIE

Scorpius GO 410	➤
Scorpius GO 420	➤
Scorpius GO 430	➤
Canis GO 410	➤
Canis GO 420	➤

Al onze werklampen hebben de volgende specificaties met elkaar gemeen:



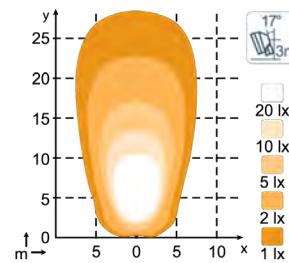
Voor verdere specificaties, bekijk de onderstaande datasheets

Werklampen voor de bouw moeten robuust, duurzaam en voorzien zijn van uitstekende verlichting. Zowel de basis- als de professionele opstelling omvatten lampen die geschikt zijn voor zware omstandigheden. Voor ultieme productiviteit kiest u een product uit de professionele selectie.

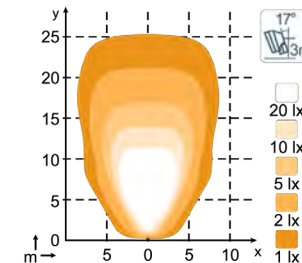


LIGHT PATTERNS

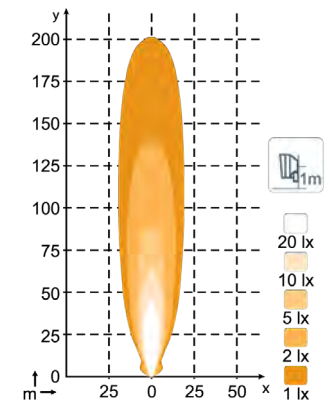
Scorpius PRO 445, 4400lm Flood



Scorpius PRO 445, 4400lm Wide Flood (Asymmetric)

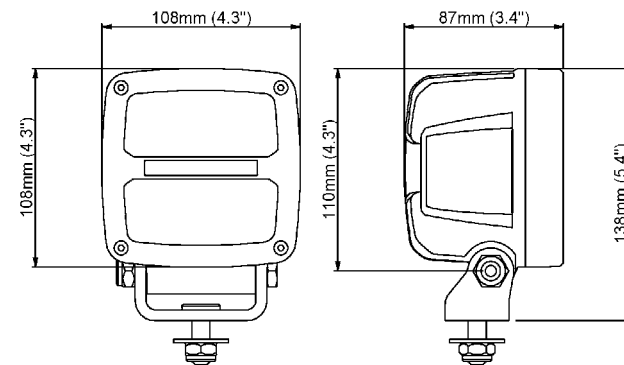


Scorpius PRO 445, 4400lm High Beam



Also available in **Wide Flood (Symmetric)**, find the details on our website nordiclights.com/products

DRAWINGS



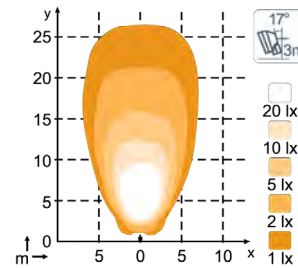
Scorpius PRO 445

TECHNICAL SPECIFICATIONS	SCORPIUS PRO 445
Theoretical / Operational Lumens	7000lm / 4400lm
Power Consumption	50W
Vibration	15.3Grms 24-2000Hz
Nominal Current	24V=2.1A, 12V=4.2A

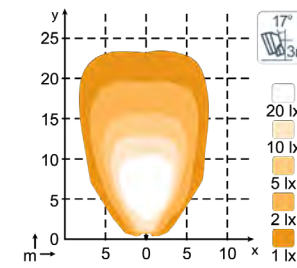


LIGHT PATTERNS

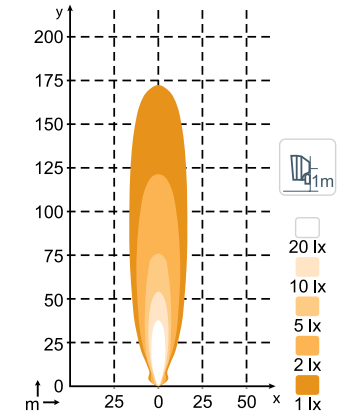
Scorpius PRO 430, 3000lm Flood



Scorpius PRO 430, 3000lm Wide Flood (Asymmetric)

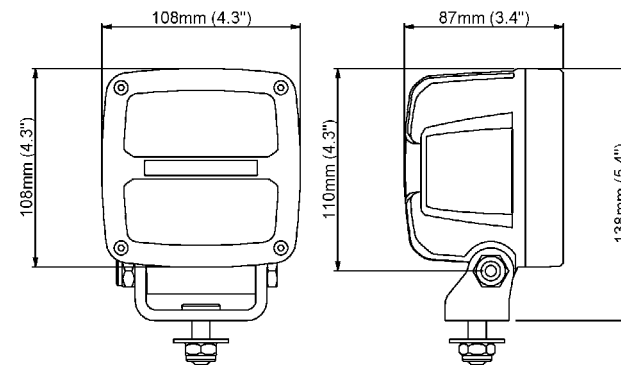


Scorpius PRO 430, 3000lm High Beam



Also available in **Wide Flood (Symmetric)**, find the details on our website nordiclights.com/products

DRAWINGS



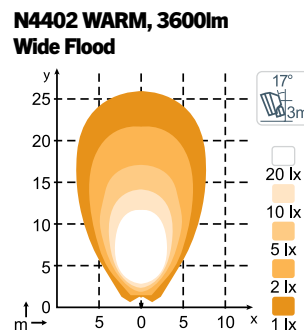
Scorpius PRO 430

TECHNICAL SPECIFICATIONS	SCORPIUS PRO 430
Theoretical / Operational Lumens	4800lm / 3000lm
Power Consumption	33W
Vibration	15.3Grms 24-2000Hz
Nominal Current	24V=1.4A, 12V=2.8A

Color temperature 2700K,
ideal for environments with
snow, dust and fog



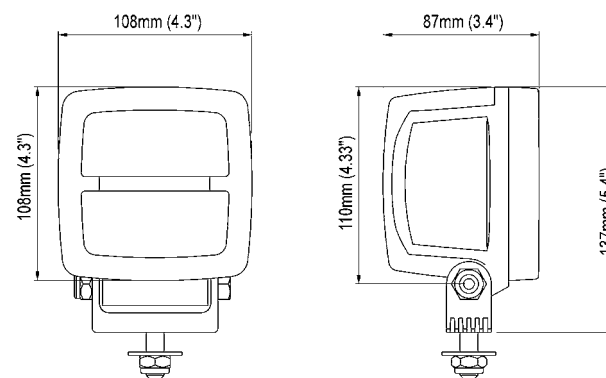
LIGHT PATTERNS



Scorpius N4402 WARM

TECHNICAL SPECIFICATIONS	SCORPIUS N4402 WARM
Theoretical / Operational Lumens	5700lm / 3600lm
Power Consumption	50W
Vibration	15.3Grms 24-2000Hz
Nominal Current	24V=2.0A, 12V=3.9A

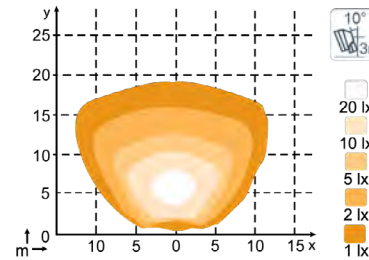
DRAWINGS



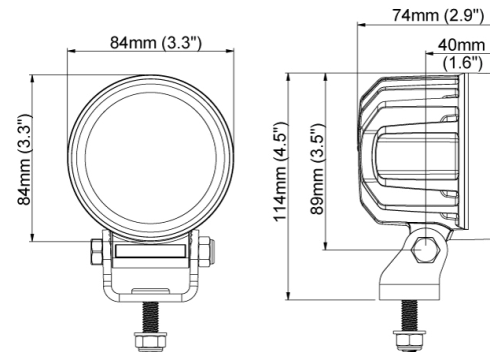


LIGHT PATTERNS

Canis PRO 330, 3000lm
Wide Flood



DRAWINGS



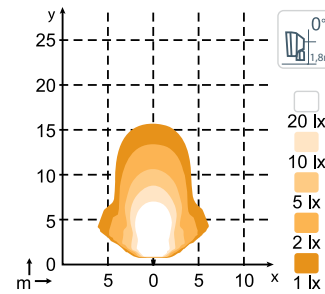
Canis PRO 330

TECHNICAL SPECIFICATIONS	CANIS PRO 330
Theoretical / Operational Lumens	4800lm / 3000lm
Power Consumption	28W
Vibration	15.3Grms 24-2000Hz
Nominal Current	24V=1.15A, 12V=2.3A



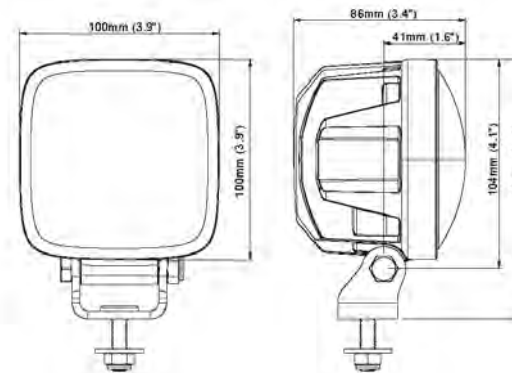
LIGHT PATTERNS

Scorpius PRO 415 PH, 1500lm
Glare-Free



Also available in a [top-down version](#), find the details on our website nordiclights.com/products

DRAWINGS



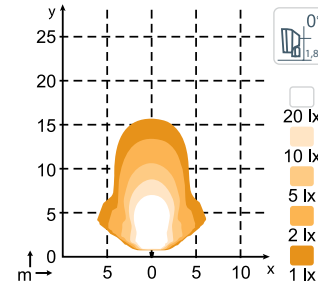
Scorpius PRO 415 PH

TECHNICAL SPECIFICATIONS	SCORPIUS PRO 415 PH
Theoretical / Operational Lumens	1950lm / 1500lm
Power Consumption	28W
Vibration	8Grms 24-2000Hz
Nominal Current	24V=1.2A, 12V=2.4A



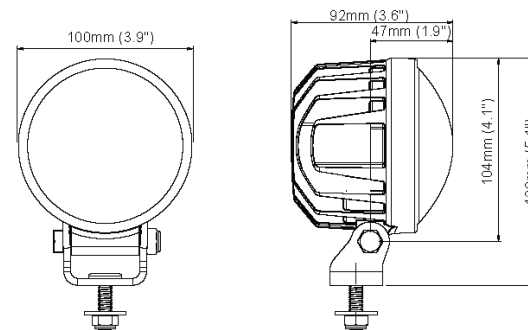
LIGHT PATTERNS

**Canis PRO 415 PH, 1500lm
Glare-Free**



Also available in a [top-down version](#), find the details on our website nordiclights.com/products

DRAWINGS

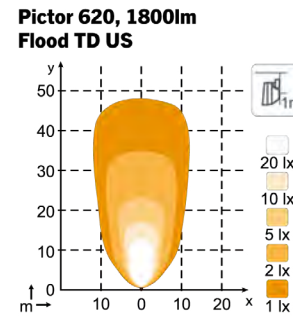


Canis PRO 415 PH

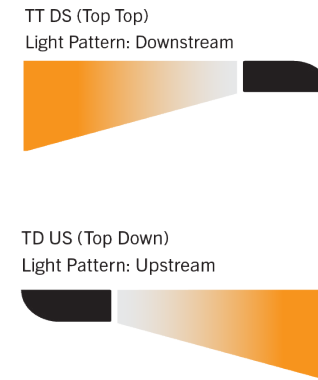
TECHNICAL SPECIFICATIONS	CANIS PRO 415 PH
Theoretical / Operational Lumens	1950lm / 1500lm
Power Consumption	28W
Vibration	8Grms 24-2000Hz
Nominal Current	24V=1.2A, 12V=2.4A



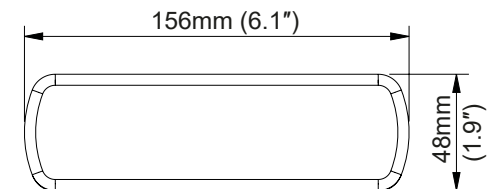
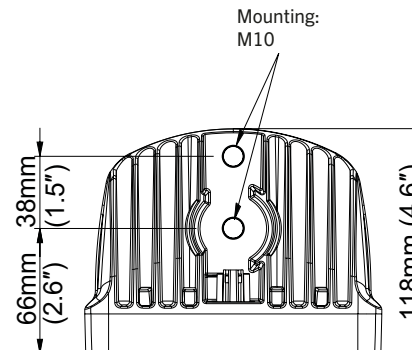
LIGHT PATTERNS



PROJECTION ANGLE



DRAWINGS



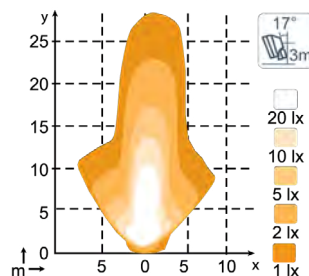
Pictor 620

TECHNICAL SPECIFICATIONS	PICTOR 620
Theoretical / Operational Lumens	2700lm / 1800lm
Power Consumption	28W
Vibration	15.3Grms 24-2000Hz
Nominal Current	24V=1.0A, 12V=2.0A

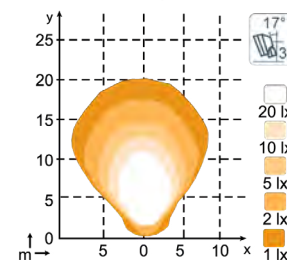


LIGHT PATTERNS

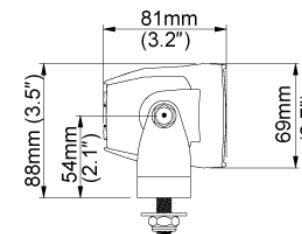
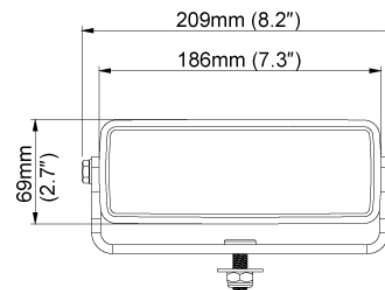
**Pictor PRO 830, 3000lm
Wide Flood RH (Asymmetric)**



**Pictor PRO 830, 3000lm
Wide Flood (Asymmetric)**



DRAWINGS



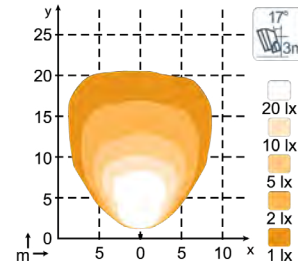
Pictor PRO 830

TECHNICAL SPECIFICATIONS	PICTOR PRO 830
Theoretical / Operational Lumens	4800lm / 3000lm
Power Consumption	46W
Vibration	15.3Grms 24-2000Hz
Nominal Current	24V=1.6A, 12V=2.9A



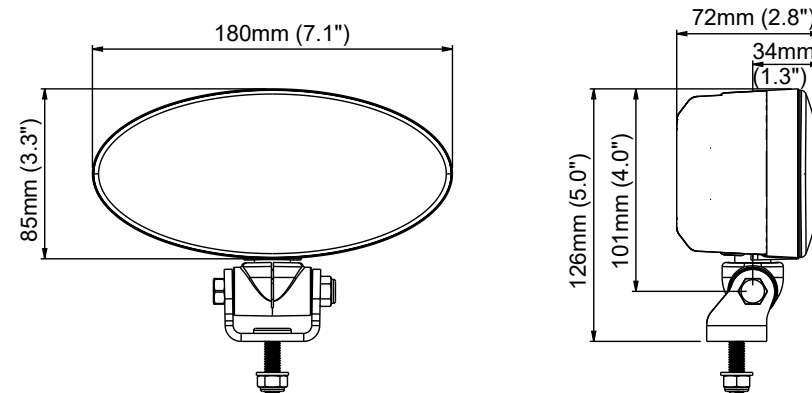
LIGHT PATTERNS

Sato PRO 725, 2200lm
Flood



Also available in **Snap-In** and **Top-Down versions**, find the details on our website nordiclights.com/products

DRAWINGS



Sato PRO 725

TECHNICAL SPECIFICATIONS	SATO PRO 725
Theoretical / Operational Lumens	3500lm / 2200lm
Power Consumption	32W
Vibration	8Grms 24-2000Hz
Nominal Current	24V=1.4A, 12V=2.5A

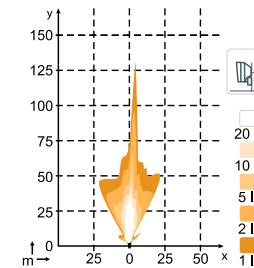


Sculptor 2

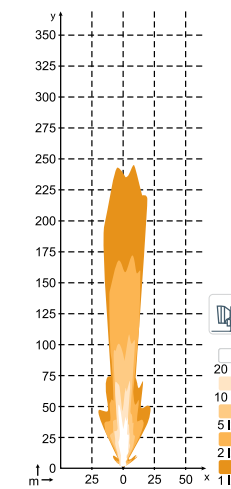
TECHNICAL SPECIFICATIONS	SCULPTOR 2
Functions	Daytime Running Light (DRL), Position Light, Direction Indicator, Low Beam, High Beam.
Power Consumption	High Beam 57.5W, Low Beam 38.5W, Park 4.0W, DRL 17.5W, Direction Indicator 21W
ECE Approvals	Passing beam: ECE R149 (Class B) Driving beam: ECE R149 (Class B) Position light: ECE R148 (Symbol A) DRL: ECE R148 (Symbol RL) Direction indicator: ECE R148 [Symbol 1B (front) & symbol 5 (side)]
Material Housing / Lens	Plastic / Glass

LIGHT PATTERNS

Sculptor 2 Low Beam RHT

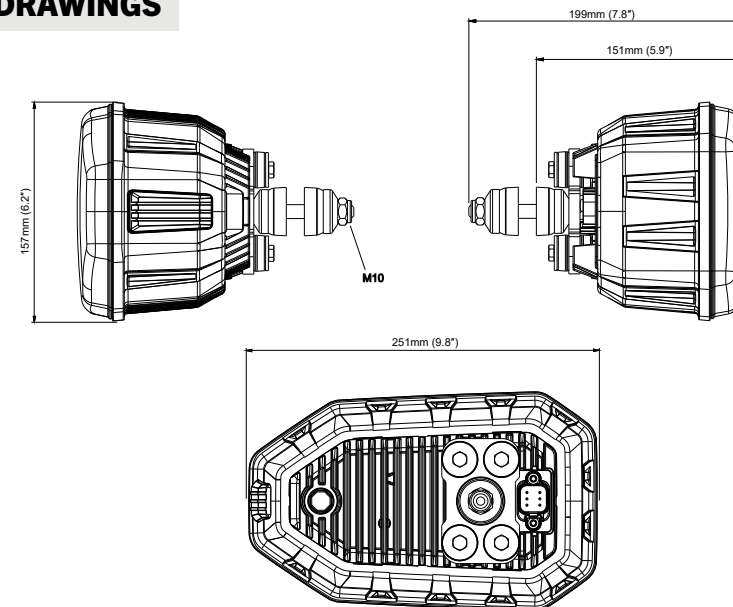


Sculptor 2 High Beam RHT



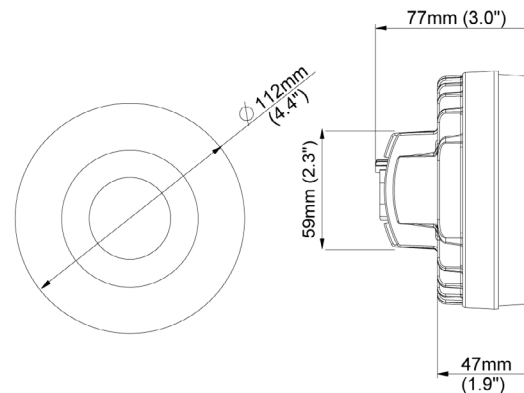
Also available in [LHT](#) and [pedestal mount versions](#), find the details on our website nordiclights.com/products

DRAWINGS

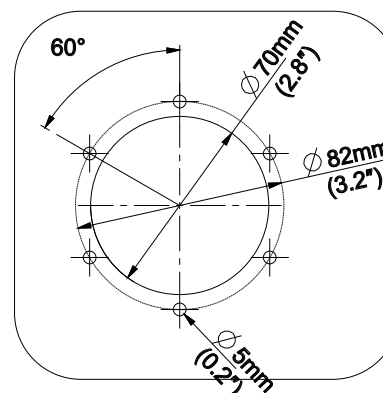




DRAWINGS



CUT-OUT DRAWING



Corona 400

TECHNICAL SPECIFICATIONS	CORONA 400
Functions	Direction Indicator, Position Light, Stop Light, Reverse Light
Power Consumption 12 / 24V	Direction indicator 21W, Position light 0.2 / 0.5 W, Stop light 1.5 / 3.0 W, Reverse light 2.0 / 4.0 W
ECE Approvals	Direction Indicator: ECE R6 Cat 2a, Position Light: ECE R7 Cat R1, Stop Light: ECE R7 Cat S1, Reverse Light: ECER2
Material Housing / Lens	Aluminum / Plastic

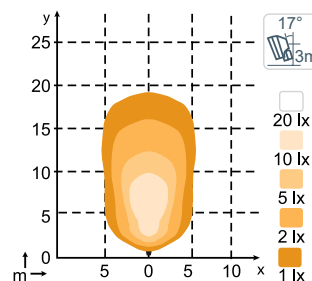
Also available with **retroreflector (ECE R23-approved)**, find the details on our website nordiclights.com/products.

High-quality and cost-effective alternative for basic illumination



LIGHT PATTERNS

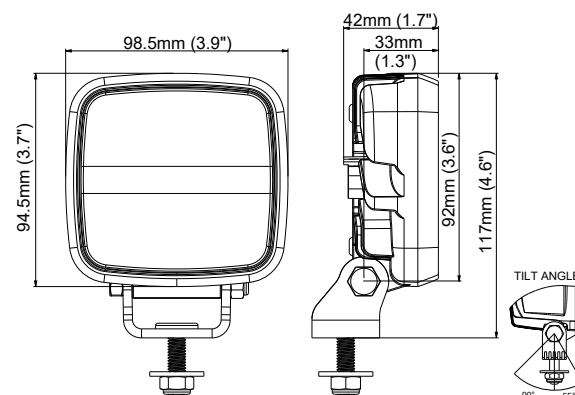
Scorpius GO 410, 1200lm Flood



Scorpius GO 410

TECHNICAL SPECIFICATIONS	SCORPIUS GO 410
Theoretical / Operational Lumens	1900lm / 1200lm
Power Consumption	18W
Vibration	8Grms 24-2000Hz
Nominal Current	36-48V=0.38A 24V=0.6A, 12V=1.05A

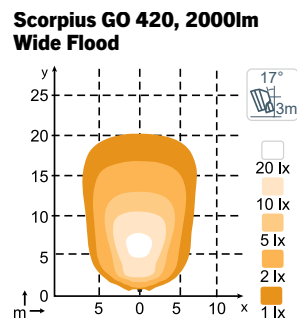
DRAWINGS



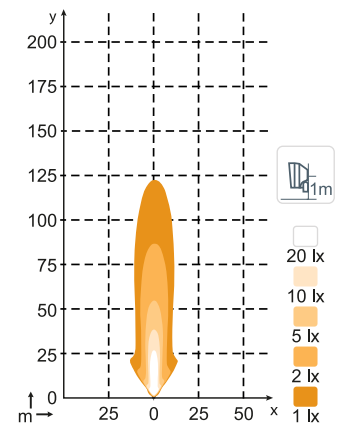
High-quality and cost-effective alternative for basic illumination



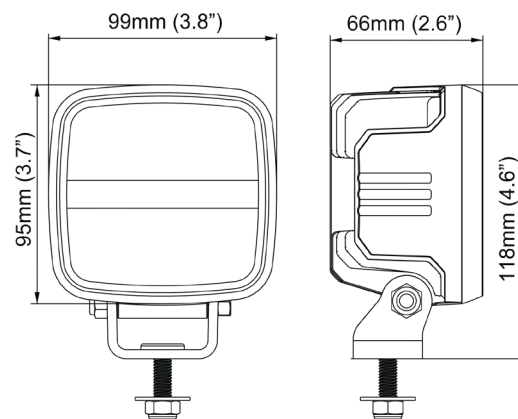
LIGHT PATTERNS



Scorpius GO 420, 2000lm High Beam



DRAWINGS



Scorpius GO 420

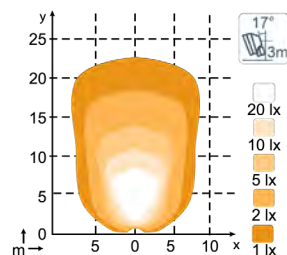
TECHNICAL SPECIFICATIONS	SCORPIUS GO 420
Theoretical / Operational Lumens	3000lm / 2000lm
Power Consumption	29W
Vibration	8Grms 24-2000Hz
Nominal Current	24V=1.00A, 12V=1.80A

High-quality and cost-effective alternative for basic illumination

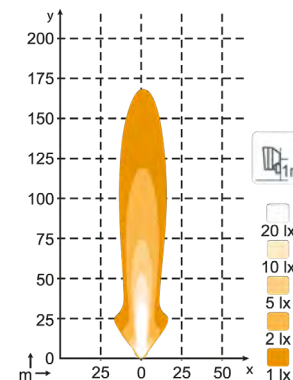


LIGHT PATTERNS

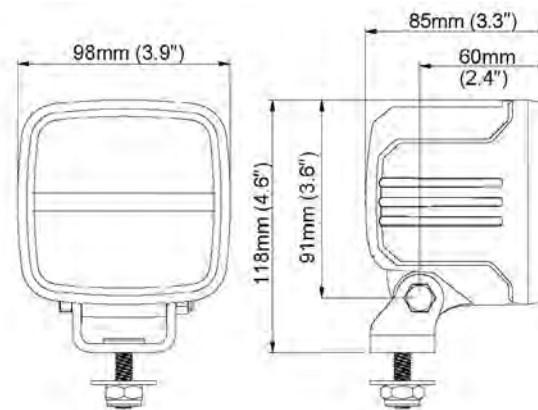
Scorpius GO 430, 3000lm
Wide Flood



Scorpius GO 430, 3000lm
High Beam



DRAWINGS



Scorpius GO 430

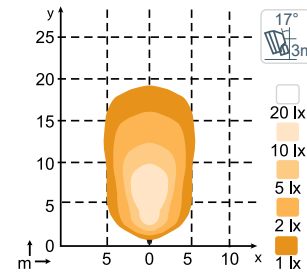
TECHNICAL SPECIFICATIONS	SCORPIUS GO 430
Theoretical / Operational Lumens	4800lm / 3000lm
Power Consumption	44W
Vibration	8Grms 24-2000Hz
Nominal Current	24V=1.5A, 12V=2.8A

High-quality and cost-effective alternative for basic illumination



LIGHT PATTERNS

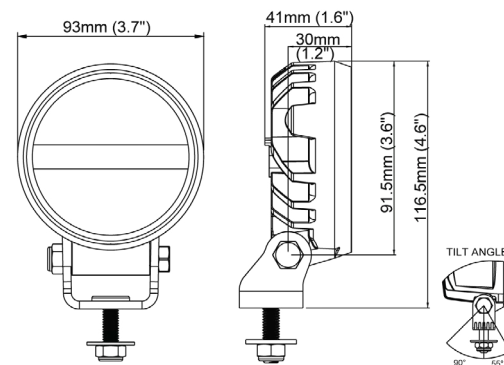
Canis GO 410, 1200lm Flood



Canis GO 410

TECHNICAL SPECIFICATIONS	CANIS GO 410
Theoretical / Operational Lumens	1900lm / 1200lm
Power Consumption	18W
Vibration	8Grms 24-2000Hz
Nominal Current	36-48V=0.38A, 24V=0.6A, 12V=1.05A

DRAWINGS

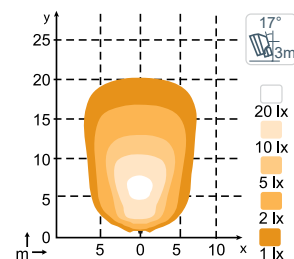


High-quality and cost-effective alternative for basic illumination

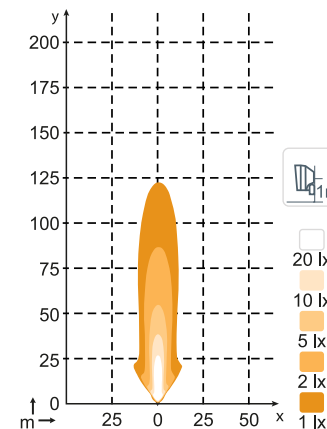


LIGHT PATTERNS

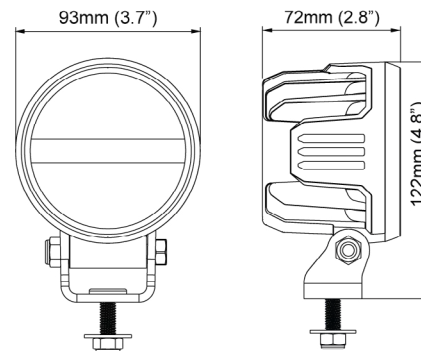
Canis GO 420, 2000lm Wide Flood



Canis GO 420, 2000lm High Beam



DRAWINGS



Canis GO 420

TECHNICAL SPECIFICATIONS	CANIS GO 420
Theoretical / Operational Lumens	3000lm / 2000lm
Power Consumption	29W
Vibration	8Grms 24-2000Hz
Nominal Current	24V=1.00A, 12V=1.80A



Wij creëren optimale zichtbaarheid

Nordic Lights is ontstaan in de duisternis van het ruige Finse landschap, waar de behoefte aan verlichting uit pure noodzaak voortkwam. Gedurende de jaren hebben we geleerd wat er nodig is om de perfecte werklampen voor de bouw te ontwikkelen. U hoeft zich geen zorgen te maken over welke lampen passen bij uw specifieke voertuig, wij hebben het plannen al voor u gedaan.

We produceren simulaties van wereldklasse om precies te bepalen welke lampen optimaal zijn voor de specifieke taak en omstandigheden. Onze planning is nauwgezet en we voeren uit volgens dezelfde normen. Onze kennis is uitgebreid, maar we leren meer met elke nieuwe zaak.

Voor veilig en gemakkelijk manoeuvreren in veeleisende omstandigheden, kiest u NORDIC LIGHTS®.



rietveld.nl



nordiclights.com

Rietveld BV
hoofdkantoor,
Nederland

Nordic Lights HQ
Jakobstad,
Finland

